

30mスカイマスター

高所作業車

車種系

ステージ

ブーム

その他

30mスカイマスター



限定中型自動車運転免許で 運転できる30m高所作業車

- ブーム先端に屈折アームを搭載した30mクラスの高所作業車です。作業床最大地上高30.6m、最大作業半径16.2mを実現し、従来よりも「より高く」「より遠い」作業現場に対応しました。

30mスカイマスター

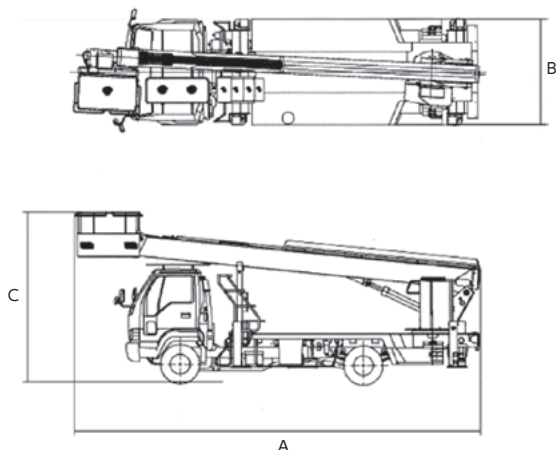
車種		30mスカイマスター
メーカー		アイチ
型式		SJ30ARS
バ ケ ッ ト	最大積載荷重 (kg)	200
	最大地上高 (m)	30.6
	最大作業高 (m)	32.6
	最大作業半径 (m)	16.2 (100kg時)
	内側寸法 (長さ×幅) (m)	0.8×1.5
	スウィング角度 (度)	左90°～右90°
	旋回角度 (度)	360連続
ブ ー ム	長さ (m)	7.6～24.2
	上げ速度	－10°～85°/55sec
	伸ばし速度	16.6m/55sec
最大張出幅 (mm)	1990～4420	
車 輜	総重量 (kg)	7910
	全長 A (mm)	8865
	全幅 B (mm)	2190
	全高 C (mm)	3260
	燃料タンク (ℓ)	100
架装シャーシ		4 t クラス

安全装置

SJ30ARS	積載荷重検知式作業範囲規制装置 (アウトリガ前後左右張幅検知型)、作業床過荷重防止装置、車幅飛出し防止装置、キャビン・ブーム干渉防止装置、油圧系安全装置、非常停止スイッチ、フートスイッチ
---------	---

年式、メーカーにより多少異なります。

●寸法図



⚠ 平成19年6月2日以降に普通免許を取得した方は、車輜総重量5t以上または最大積載量3t以上または乗車定員11人以上の車輜は運転できません。
平成29年3月12日に施行された準中型免許を取得すると車輜総重量7.5t未満の車輜が運転できます。